

ПАСПОРТ

V1-E0-00070-800PA-4003540

Светодиодный светильник VARTON E070 2.0 для образовательных учреждений 35 Вт 4000 К под гипсокартонные потолки 620х610х67 мм (монт. размер 600х600 мм) с опаловым рассеивателем RAL9003 матовый аварийный автономный постоянного действия



1. Основные сведения

Светильник для образовательных учреждений.

Способ монтажа - встраиваемый в гипсокартон.

Изготовитель: ООО ТПК «Вартон».

Адрес изготовителя: 121354, Россия, город Москва, улица Дорогобужская, дом 14, строение 6, help@varton.ru.

Адрес места осуществления деятельности по изготовлению продукции: 301831, Россия, Тульская область, Богородицкий район, город Богородицк, улица 30 лет Победы, дом 1а.

Соответствие: ТР ТС 004/2011, ТР ТС 020/2011, ТР ТС 037/2016

Технические условия: ТУ 27.40.33-028-29497914-2020

3. Комплектность

Светильник — 1 шт.

Рассеиватель — 1 шт.

Индикатор — 1 шт.

Кнопка "Тест" — 1 шт.

Информационный лист — 1 шт.

Упаковка — 1 шт.

4. Указания по монтажу и эксплуатации

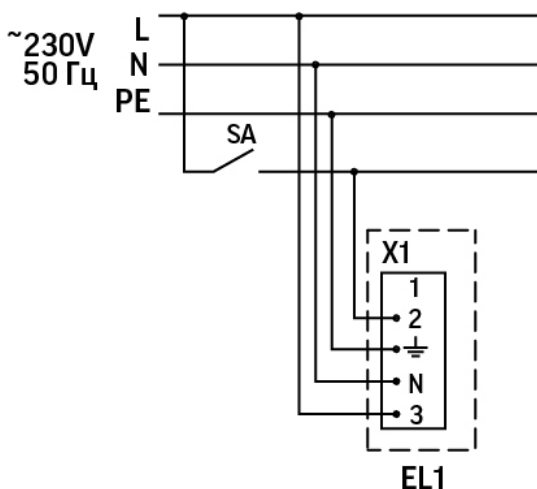


Рис.1

Монтаж светодиодного светильника G- серии ВАРТОН® производится в гипсокартонные потолки.

- Распакуйте светильник и убедитесь в отсутствии механических повреждений;
- Перед электрическим подключением светильника убедитесь в отсутствии напряжения;
- Подготовьте монтажное отверстие на поверхности, размер отверстия указан в наименовании светильника;
- Электрическое подключение светильника осуществляется через клеммную колодку, установленную на внутренней поверхности корпуса светильника. Подключите сетевой провод к контактам клеммной колодки светильника строго в соответствии с маркировкой и схемой подключения (Рисунок 1). Сечение проводников кабеля должно быть не более 2,5 мм². Важно! ЗАЗЕМЛИТЕ СВЕТИЛЬНИК!
- Установите светильник в монтажное отверстие и зафиксируйте позицию при помощи монтажных упоров, провернув шляпки винтов изнутри светильника по часовой стрелке, установочные лапки встанут в необходимое положение и зафиксируют светильник в панели потолка;
- Установите рассеиватель в рамку светильника с установочными пружинками, проденьте пружинки в установочные пазы в корпусе, защелкните рамку до упора.

5. Условия хранения и транспортирования

Условия транспортирования: любым видом транспорта при условии защиты упаковки от механических воздействий и атмосферных осадков. Хранить в упаковке в закрытых сухих помещениях. При хранении светильников с аварийным питанием рекомендуется заряжать аккумуляторную батарею не реже одного раза в 6 месяцев.

6. Ресурс, срок службы, гарантии изготовителя

Ресурс работы светодиодного модуля: 100 000 ч.

Срок службы: 96 мес.

Гарантийный срок: 36 месяцев с даты продажи или поставки, но не более 40 месяцев с даты выпуска. Производитель гарантирует, что в течение гарантийного срока световой поток сохранится на уровне не ниже 70% от номинального значения, а цветовая температура не выйдет из диапазона допустимых отклонений, приведенных в ГОСТ 34819-2021.

Гарантийный срок на АКБ: 12 месяцев с даты поставки.

7. Требования безопасности

Запрещаются любые работы со светильником при подключённом напряжении; эксплуатация светильника I класса защиты без подключения к защитному заземлению; эксплуатация светильника с механическими повреждениями.

Работы по монтажу производить специалисту не ниже II квалификационной группы по электробезопасности.

8. Сведения об утилизации

Специальных условий и разрешений для утилизации не требует.

9. Свидетельство о приемке

Светильник изготовлен в соответствии с техническими условиями и признан годным к эксплуатации.